

第 59 回日本消化器がん検診学会総会

開催趣意書

会 期： 2020 年 9 月 30 日(水)・10 月 1 日 (木)

会 場： 九州大学医学部 百年講堂

主 催： 第 59 回日本消化器がん検診学会総会

松浦 隆志

(公益財団法人 福岡県すこやか健康事業団

福岡国際総合健診センター 所長)

ご挨拶

謹啓

貴社におかれましては益々ご清栄のこととお慶び申し上げます。

このたび、伝統ある日本消化器がん検診学会の第59回総会会長を拝命いたしました。この機会を頂戴いたしましたことは、大変身に余る光栄と存じますとともに、がん検診事業の受診率向上と精度管理にむけての大きな責任を感じ身の引き締まる思いです。

本総会は当初は2020年6月5日(金)～7日(日)の3日間、「温故知新：これから求められる消化器がん検診とは？」をメインテーマとし、福岡国際会議場にて開催させて頂く予定でしたが、新型コロナウイルス感染拡大が持続しており、4月7日に東京都、福岡県など7都府県に緊急事態宣言が発令されたことをうけて、会場および開催日時を延期し、九州大学医学部 百年講堂にて2020年9月30日(水)～10月1日(木)の2日間、プログラムを一部縮小し開催することにいたしました。

消化器がん検診を取り巻く環境は、ここ10年間で劇的に変化してきています。胃がん発生に密接に関係しているピロリ菌感染による慢性胃炎に対して、2013年に除菌療法が保険適応となり国民総除菌時代となり、若年者の感染率低下と合わせて除菌後発見胃癌の問題などあらたな課題が出てきています。

従来から行われている胃X線検診の受診率はいまだ低迷したままであり、新たな対策と読影判定区分(カテゴリー分類)による、精度管理の向上が期待されています。また、2016年から対策型胃内視鏡検診が全国的に導入され始めていますが、精度管理や制度上の問題など、どのように内視鏡検診を普及させていくかが今後の課題です。胃がんリスク層別化による検診対象集約による効率的な検診の実施も検討していかなければなりません。大腸がん検診についても、さらなる受診率、精検受診率の向上と大腸CT検査や内視鏡検診の今後の可能性について議論されています。腹部超音波検診においては、検診判定マニュアルがすでに活用され、その有用性と課題が議論されています。このように消化器がん検診を取り巻く環境は一つの転換期を迎えていると思われまます。

本総会を通じて、従来から行ってきた消化器がん検診を振り返りながら、今後継続すべき検診体制と、新たに導入すべき検診体制を、今一度検討しなおしてみたいと思っています。“これから求められる消化器がん検診とは何か？”を議論し、一人でも多くの国民が、さらに利用しやすい消化器がん検診体制を構築し、科学的根拠に基づくがんの早期発見および早期治療による消化器がんの克服を目指すことができればと思っています。医師および検診従事者の方々にとりまして、実りある充実した学会となりますよう微力ながら努めて参りたいと思っています。

予断を許さない状況の中、皆様には大変なご心配とご不便をおかけいたしますが、できうる限り安全で実りある総会になりますように、準備を行って参る所存でございますので、ご理解ご支援のほど何卒よろしくお願い申し上げます。

謹白

2020年5月吉日

第59回日本消化器がん検診学会総会
会長 松浦 隆志

(公益財団法人 福岡県すこやか健康事業団 福岡国際総合健診センター 所長)



第 59 回日本消化器がん検診学会総会 開催概要

1. 会 長 松浦 隆志
(公益財団法人 福岡県すこやか健康事業団 福岡国際総合健診センター 所長)
2. 会 期 2020 年 9 月 30 日(水)～10 月 1 日 (木)
3. 会 場 九州大学医学部 百年講堂
〒812-8582 福岡市東区馬出 3 丁目 1 番 1 号
4. 参加者数 約 1,000 名 (医師 500 名、医師以外 500 名) (予定)
5. プログラム概要
特別講演、教育講演、会長講演、倫理指針に関する講演会、シンポジウム、ワークショップ、
パネルディスカッション、一般演題、附置研究会、超音波フォーラム、放射線フォーラム、医師認
定研修会、ランチョンセミナー、モーニングセミナー等
※医師研修会、大腸 CT 検査教育研修会、大腸 CT 検査実践トレーニングは Web 配信のみとさせて
いただく予定です。
6. 事務局 福岡地区胃集検読影研究会
〒812-0016 福岡県福岡市博多区博多駅南 2-9-30 2F
TEL : 092-451-6426 FAX : 092-260-3898
E-mail : fmc-mgn@fukuoka.med.or.jp
7. 運営事務局 (株)JTB コミュニケーションデザイン ミーティング&コンベンション事業部内
〒810-0072 福岡市中央区長浜 1-1-35 新KBCビル 4F
TEL: 092-751-3244 FAX: 092-751-3250
E-mail: 59jsgcs-sponsor@jtbcom.co.jp ※協賛担当メールアドレス
担当: 今野 (コンノ)、細井 (ホソイ)
8. 日程表 (別紙)
※日程表は予定です。日時の入替、時間等の変更を伴う場合がございますので、予めご了承
ください。

第59回日本消化器がん検診学会総会（案）

1日目 2020年9月30日（水）

第1会場	第2会場	第3会場	第4会場
大ホール	中ホール1	中ホール2	中ホール3
シアター 568席	シアター 130席	シアター 130席	シアター 130席

8:00			
9:00	8:50~9:00 開会式		
10:00	9:00~11:00 パネルディスカッション1 これから求められる胃がん検診 入口陽介 岡政志	9:00~11:00 シンポジウム 大腸内視鏡検診の視点からみた大腸腺腫の取り扱い方法 松田一夫 西田博	9:00~11:00 ワークショップ 理想的な対策型内視鏡検診における精度管理の課題と対策 安田貢 伊藤高広
11:00	11:00~11:50 特別講演1 岩下明德		9:00~9:40 一般演題1 9:40~10:28 一般演題2 10:28~11:00 一般演題3
12:00		12:00~13:00 ランチョンセミナー1	12:00~13:00 ランチョンセミナー2
13:00	13:10~14:00 (プログラム検討中)		
14:00	14:00~14:20 会長講演 14:20~15:10 教育講演1 満崎克彦		
15:00	15:10~15:40 平成29年度消化器がん検診全国集計報告 水口 昌伸	15:10~17:40 附置研究会1 大腸がん検診精度管理 検討研究会	15:10~16:00 一般演題4 17:25~18:05 一般演題7
16:00	15:40~16:30 倫理指針に関する講演会 久津見 弘		16:05~16:45 一般演題5 15:10~16:00 一般演題8
17:00	16:35~17:25 学術奨励賞授与式		16:45~17:25 一般演題6 16:05~16:45 一般演題9
18:00			

第59回日本消化器がん検診学会総会（案）

2日目 2020年10月1日（木）

第1会場	第2会場	第3会場	第4会場
大ホール	中ホール1	中ホール2	中ホール3
シアター 568席	シアター 130席	シアター 130席	シアター 130席

8:00			
9:00	9:00~11:00 パネル ディスカッション2 これから求められる大腸CT検査 水口昌伸 永田浩一	9:00-11:30 附置研究会3 胃X線検診のための読影判定区分（カテゴリー分類）の運用・評価に関する研究会	9:00~11:30 附置研究会4 対策型胃がん内視鏡検診研究会
10:00		9:00~10:30 The “Live”	
11:00	11:10~12:00 教育講演2 平澤俊明	10:30~12:00 QUIZsession	
12:00			
13:00			
14:00	放射線フォーラム 症例検討会 シンポジウム	12:00~13:00 ランチョンセミナー3	12:00~13:00 ランチョンセミナー4
15:00			15:10~17:40 附置研究会2 胃がんリスク評価に関する研究会
16:00		13:30~14:30 症例検討 14:30~15:30 （プログラム検討中） 15:30~16:30 カテゴリー改定のポイントと現状報告	
17:00	閉会式		
18:00			

共催セミナー（ランチョンセミナー）開催募集要項

1. 開催日時 LS（ランチョンセミナー）2020年9月30(水)、10月1日（木）12：00～13:00を予定

2. 会場 九州大学医学部 百年講堂

期日	No.	会場	席数 (シアター)	料金（税込）
9/30（水）	LS1	第2会場（1F 中ホール1）	130	1,100,000円
	LS2	第4会場（1F 中ホール3）	130	1,100,000円
10/1（木）	LS3	第2会場（1F 中ホール1）	130	1,100,000円
	LS4	第4会場（1F 中ホール3）	130	1,100,000円

※セミナー会場は各社と協議の上決定いたします。申込時にご希望の会場を選択してください。

3. 共催費（LS） 第2・4会場 ・ ・ ・ ・ ・ 1,100,000円（税込）

4. プログラム編成

テーマ、座長、演者の選定については、各社と協議の上で決定することといたします。

企画内容や講師が重複している場合は、調整をお願いする場合がございます。予めご了承ください。

5. 申込方法

・オンラインによる申込受付とさせていただきます。

・本会ホームページ（<https://www.jsgcs59.org/>）の[協賛申込]ページよりお申込みください。

・現状で予定されているテーマ、演題名、座長、演者をご記載ください。

※ご記載いただきましたテーマなどにて選定をいたしますので、可能な限りご記載をお願いいたします。

※座長・演者・演題名が未定の場合は、お申込み期限までに決まり次第お知らせください。

6. 申込締切日

2020年6月30日（火）必着

7. お申込み後の取消について

お申込み後は、不可抗力と判断できる事項以外のお取消しはできませんので予めご了承ください。

8. 当日運営の詳細

機材・控室・参加者弁当等の追加手配につきましては、開催1～2ヶ月前頃に送付予定の「セミナー運営要項」にて詳細をご案内申し上げます。また、追加手配にかかる費用につきましては、共催セミナー進行管理費として、実費経費の15%を請求させていただきます。予めご了承ください。

9. 共催費のお支払い

共催費の請求書は、セミナー枠決定後にお送りいたしますので、請求書が届いてから、期日までに指定の銀行口座にお振込みください。また、銀行発行の振込控をもって、当方の領収書に代えさせ

ていただきます。

銀行名 福岡銀行 住吉支店

口座番号 普通 1536672

口座名 第59回日本消化器がん検診学会総会 会長 松浦 隆志

(ダイ59カインシヨウガキガクンケンシガツカイソウカイ カイヨウ マツウラカシ)

10. ランチョンセミナー共催経費に含まれるもの

- ・ 会場費（ランチョンセミナー開催会場）・控室料
- ・ メインスクリーン
- ・ 卓上ライト（座長席・演台・進行席）
- ・ マイク（座長席・演台・進行席・討論用フロアマイク）
- ・ 会館設備代（音響システム・照明）
- ・ 資料配布用テーブル
- ・ PCプロジェクター（メインのみ）
- ・ レーザーポインター
- ・ 会場内PCオペレーター

11. 共催費に含まれないもの

以下の費用は共催費に含まれませんので、各社にてご負担くださいますようお願いいたします。
お弁当・控室飲食・看板などに関する手配のご発注は、開催1～2か月前頃に送付の「セミナー要項」にてご案内致します

A) 参加者用飲食費（お弁当）

お弁当の取りまとめは運営事務局の(株)JTB コミュニケーションデザインにて承ります。
手配個数につきましては各社にご一任いたします。但し、お弁当の内容につきましては主催者に御一任していただきますよう予めご了承ください。

B) 座長・講師謝礼金、宿泊費、交通費

座長・講師への謝礼金及び宿泊費、交通費は各社にてお手配及びお支払いをお願いいたします。

C) 看板

会場前看板・誘導看板をご希望の場合は、各社にてご負担をお願いいたします。

D) スタッフ

受付（弁当配布係）、アナウンス、照明、計時進行等の運営スタッフは各社にてお手配ください。

E) 制作物

告知リーフレット、プログラム等は貴社でご準備ください。制作の際は、印刷に入る前に予め運営事務局へ原稿を提出し、時間等のチェックを受けるようにしてください。

F) 追加機材（収録・同時通訳・控室試写・控室付エンジニア等）

会場内に設置済の機材以外で追加機材の手配をご希望の場合は、運営事務局にお問合せください。自社持込も可能ですが、必ず事前にご連絡をお願いいたします。

G) 営業管理費

共催セミナー進行管理費として、実費経費の15%を計上させていただきます。

12. 請求書に関して

請求書の発行は経理処理の都合上、下記のようになりますので、予めご了承ください。

<開催経費に関して> 主催者からの発行

＜実 費 分に関して＞ 運営事務局（株）JTB コミュニケーションデザインからの発行
（お弁当、看板等開催経費に含まれないもの）

※開催日等が決定次第、開催経費の請求書を発行させていただきます。尚、お弁当等の実費につきましては会期終了後のご請求となります。

13. 情報公開

本学会を開催するにあたり、製薬会社と医療機関等との関係の透明性を確保するために、日本製薬工業協会の「企業活動と医療機関等の関係の透明性ガイドライン」およびそれに準じて定めた御社の定めた指針に基づき、御社が負担する費用を情報公開することに同意します。

出展募集要項

1. 展示概要

会 場：九州大学医学部 百年講堂 1F ロビー

開 催 日：2020年9月30日(水)～10月1日(木)

開 催 時 間：2020年9月30日(水)～10月1日(木) 9:00～17:00(予定)

搬入・設営：2020年9月29日(火) 15:00～17:00(予定)

撤去・搬出：2020年10月1日(木) 17:00以降(予定)

※開催時間、搬入・搬出の時間は変更になる場合がございます

出 展 料： パッケージ料金 1小間 220,000円(税込)
(間口1,800mm×奥行900mm×高さ2,100mm)
スペース料金 1小間 165,000円(税込)
(間口1,800mm×奥行900mm×高さ2,100mm)

募集小間数：12小間

小間仕様<パッケージ渡し>

間口 W1,800mm × 奥行き D900mm × 高さ H2,100mm (バックパネルのみ)

社名版 W900mm × H150mm

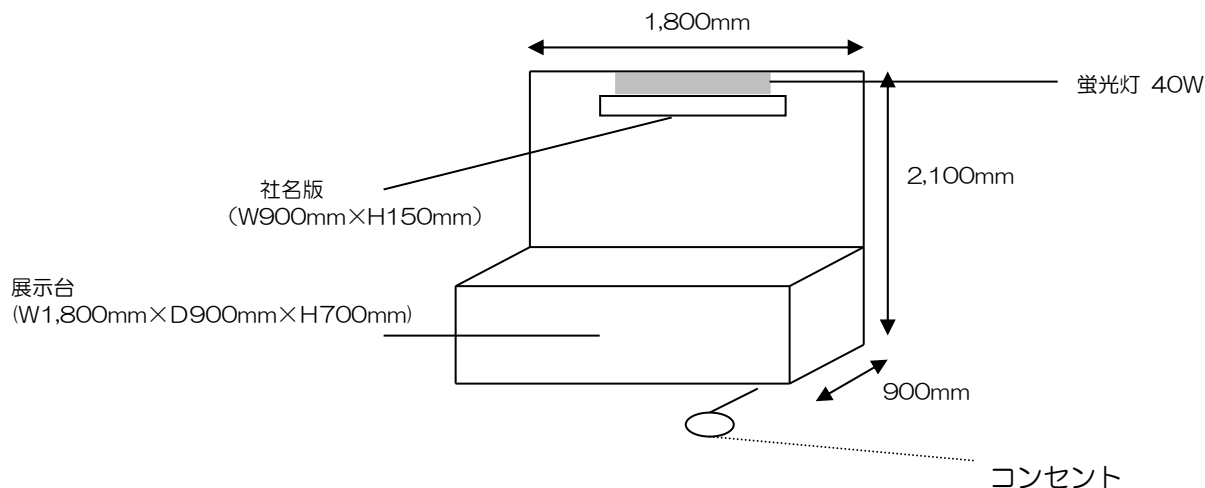
蛍光灯 40W

展示台 W1,800mm × D900mm × H700mm ※白布付

電 源 1小間につきコンセント2口(300W)を設置します。

※消費電力が300Wを超える場合には電源工事が別途必要となります(5,500円(税込)/500W)。

1,500W以上の場合は、分電工事が必要ですので別途お見積りいたします。

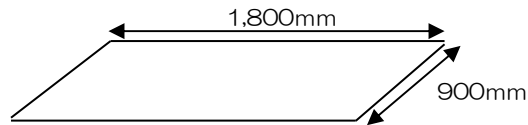


<スペース渡し>

間口 W1,800 mm × 奥行き D900 mm × 高さ H2,100 mm

スペース小間をご希望の場合、床面にスペースを区切ってお引き渡しいたします。スペース小間でお申込みの場合は、特別装飾を行ってください。

※スペース小間への電気供給はありません。追加の電気工事・照明工事・コンセント等を必要とされる場合は、会場備品（机、椅子）等の使用も併せて、開催1～2ヶ月前頃に送付予定の「出展マニュアル」にてお知らせいたします。



2. 申込方法

オンラインによる申込受付とさせていただきます。本会ホームページ (<https://www.jsgcs59.org/>) の[協賛申込]ページよりお申込みください。

※場所の決定に関しましては、主催者に一任くださいますようお願いいたします。展示小間数に制限がございますので、なるべくお早めにお申込みください。

出展場所の決定に関しましては、事務局にご一任くださいますようお願いいたします。

申込締切日：2020年7月31日（金）

※但し、予定小間数に達し次第、締め切らせていただきます。

申 込 先：(株)JTB コミュニケーションデザイン ミーティング&コンベンション事業部内
〒810-0072 福岡市中央区長浜 1-1-35 新KBCビル 4F
TEL: 092-751-3244 FAX: 092-751-3250
E-mail: 59jsgcs-sponsor@jtbcom.co.jp ※協賛担当メールアドレス
担当: 今野（コンノ）、細井（ホソイ）

3. 出展料の支払い

出展料に関する請求書は、申込み締切後にお送りいたしますので、請求書が届いてから、期日までに指定の銀行口座にお振込みください。また、銀行発行の振込控をもって、当方の領収書に代えさせていただきます。

振込先：

銀行名 福岡銀行 住吉支店

口座番号 普通 1536672

口座名 第59回日本消化器がん検診学会総会 会長 松浦 隆志

(ダイ59カイホシヨウガキガケンシンガウカイカイ カイヨウ マウラカシ)

4. 出展申込の解約

出展申込の正式受理後は、当方が不可抗力と認めた事故以外の取消はできません。

一旦ご入金いただいた出展料の返金はいたしかねますので予めご了承ください。

5. 出展物の管理

出展物の管理は、出展者が責任を持つものとし、出展期間中の出展物の盗難・紛失・災害・損害など、不可抗力による出展物に対して、補償等の責任は主催者側では一切負いかねますので予めご了承ください。

広告募集要項

掲 載 誌：第 59 回日本消化器がん検診学会総会 プログラム・抄録集

配 布 対 象：学会参加者

判 型：A4 サイズ、表紙色紙、表紙/本文 1 色

広 告 規 格：A4 版

発 行 部 数：1,500 部

ペ ー ジ 数：約 130 ページ

媒体作成費：880,000 円（税込）（予定）

広告料総額：880,000 円（税込）（予定）

募集サイズ・募集企業数： 後付 1 ページ 88,000 円（5 社）※モノクロ掲載
後付 1/2 ページ 55,000 円（8 社）※モノクロ掲載

申込締切日：2020 年 7 月 31 日（金）

原稿締切日：2020 年 7 月 31 日（金）

発行予定日：2020 年 8 月中旬

広告申込

オンラインによる申込受付とさせていただきます。本会ホームページ (<https://www.jsjgcs59.org/>) の[協賛申込]ページよりお申込みください。

*掲載順は 1 ページが 1/2 ページより先になり、先着順とさせていただきます。

*広告掲載会社には 1 冊進呈させていただきます。

広 告 原 稿：フィルム、紙焼、清刷もしくはデータ（高画質の PDF またはイラストレータファイル）のいずれかでお送りください。

版下送付先：原稿締切日 2020 年 7 月 31 日（金）

広告版下は、オンライン、E-mail もしくは郵送でご提出ください。

※当方では版下作成はいたしません。

<オンラインの場合>

広告版下は完全版下にて、PDF データ（解像度 350dpi 以上）をご用意の上、オンライン受付のマイページよりアップロードをお願いいたします。※5MB 未満のデータのみとなります。

<E-mail・郵送の場合>

5MB 以上 25MB 以内のデータは、E-mail (59jsjgcs-sponsor@jtbcom.co.jp) にてお送りください。25MB を超えるデータは CD-R にて、運営事務局（協賛担当）まで書留・

宅配をご利用の上ご郵送ください。イラストレーターデータの場合はアウトライン処理の上、出力見本を添付ください。紙焼きの場合も同様に郵送にて承ります。

広告料のお支払い

広告料に関する請求書は、申込み締切後、掲載枠が決定した後にお送りいたしますので、請求書が届いてから、期日までに指定の銀行口座にお振込みください。また、銀行発行の振込控をもって、当方の領収書に代えさせていただきます。

銀行名 福岡銀行 住吉支店
口座番号 普通 1536672
口座名 第59回日本消化器がん検診学会総会 会長 松浦 隆志
(ダイ59カインホシヨウカキガンケンシカウカイウカイカイヨウ マツウラカシ)

お申込み・お問合せ窓口

(株)JTB コミュニケーションデザイン ミーティング&コンベンション事業部内
〒810-0072 福岡市中央区長浜 1-1-35 新KBCビル 4F
TEL: 092-751-3244 FAX: 092-751-3250
E-mail: 59jsgcs-sponsor@jtbcom.co.jp ※協賛担当メールアドレス
担当: 今野 (コンノ)、細井 (ホソイ)

寄付金募集要項

- (1) 募金の名称 第59回日本消化器がん検診学会総会
- (2) 募金の目標額 500,000円 (経費総額 25,560,000円)
- (3) 募金期間 2019年10月1日(火)より2020年9月29日(火)まで
- (4) 寄付金の用途 第59回日本消化器がん検診学会総会の運営費用に充当
- (5) 寄付金振込口座

銀行名	福岡銀行 住吉支店
口座番号	普通 1536672
口座名	第59回日本消化器がん検診学会総会 会長 松浦 隆志 (ダイ59カイホシヨウガキガクケンシカクツカイソウカイ カイヨウ マツウラカシ)

※寄附金に関する請求書発行は行っておりませんので、ご承知おきください。
※銀行発行の振込控をもって、当方の領収書に代えさせていただきます。

- (6) 税法上の取扱い 非課税措置はございません。
- (7) 事務局 福岡地区胃集検読影研究会
〒812-0016 福岡県福岡市博多区博多駅南 2-9-30 2F
TEL: 092-451-6426 FAX: 092-260-3898
E-mail: fmc-mgn@fukuoka.med.or.jp
- (8) 運営事務局 (株)JTB コミュニケーションデザイン ミーティング&コンベンション事業部内
〒810-0072 福岡市中央区長浜 1-1-35 新KBCビル 4F
TEL: 092-751-3244 FAX: 092-751-3250
E-mail: 59jsgcs-sponsor@jtbcom.co.jp ※協賛担当メールアドレス
担当: 今野 (コンノ)、細井 (ホソイ)

第 59 回消化器がん検診学会総会 オンライン[協賛・寄付申込]について

第 59 回消化器がん検診学会総会の[協賛・寄付申込]は、オンライン登録を採用させていただいております。

FAXの未着、お申込み情報の齟齬を防ぐため、お手数ではございますが、オンライン登録にご協力をお願いいたします。インターネット環境がない場合は、下記運営事務局（協賛担当）までお問合せください。

<お申し込みの流れ>

① 第 59 回消化器がん検診学会総会ホームページ (https://www.jsgcs59.org/) へアクセス ※推奨ブラウザ：Internet Explorer 11 以降、Firefox 23.0 以降、Chrome 28.0 以降



② [協賛・寄付申込]より担当者情報登録 登録後、申込 ID がメールで届きます。
--



③ マイページへログイン メールで届いた申込 ID と設定したパスワードを入力してログインしてください。



④ マイページ内、メインメニューより各種申し込み登録 ご希望の協賛内容を選択し、必要事項を入力の上、ご登録をお願いいたします。 各種お申込み完了後、確認メールが届きます。 ※確認メールが届かない場合は、登録が正常に完了していない可能性があります。必ず、確認メールの受信を確認してください。

※個人情報の利用目的

お名前、メールアドレス等の個人情報は、本件に関する目的以外には利用いたしません。また、個人情報は第三者へは開示いたしません。

【お問い合わせ先】

第 59 回消化器がん検診学会総会 運営事務局（協賛担当）

㈱JTB コミュニケーションデザイン ミーティング&コンベンション事業部内

担当: 今野（コンノ）、細井（ホソイ）

〒810-0072 福岡市中央区長浜 1-1-35 新 KBC ビル 4F

TEL: 092-751-3244 FAX: 092-751-3250

E-mail: 59jsgcs-sponsor@jtbcom.co.jp